



Modulární výrobek ledu - granulovací systém Denní kapacita až 500 kg

Hotel	██████████
Restaurace	██████████
Rychlé občerstvení	██████████
Bar	██████████
Diskotéka	██████████
Rybí trh	██████████
Supermarket	██████████
Zdravotnické a lázeňské služby	██████████
Průmysl	██████████

► Pozice č.



► Vlastnosti a výhody

- Ledová tříšť - 80-82% suchá
- 1l (voda) - 1kg (led) - pouze vzduchem chlazený systém
- Povrchová úprava kartáčovaná nerez ocel AISI 304
- Klimatická třída +43 °C
- Specifický objem 1 m³ = 550 kg ledu
- Odnímatelný a čistitelný vzduchový filtr
- Výparník z nerez oceli AISI 304L
- Vzduchový nebo vodní chladič systém
- Snadno čistitelné vnitřní zaoblené povrchy
- Prachotěsná nádržka na vodu
- Neobsahuje škodlivé látky podle RoHS
- Elektromechanický provoz
- Kolébkový hlavní vypínač
- Automatické doplňování vody
- Standardní a speciální napájecí napětí
- Nerezový rám
- Bez HFC



Odnímatelný a čistitelný vzduchový filtr



Výparník z nerez oceli AISI 304L



Prachotěsná nádržka na vodu



Snadno čistitelné vnitřní zaoblené plochy



Rám z nerez oceli

► Použitelné zásobníky

- Zásobník 240PE
- Zásobník 110
- Zásobník 200
- Zásobník 350
- Zásobník 550V DS
- Posuvný zásobník 100
- Dvojitý posuvný zásobník 100
- Dvojitý posuvný zásobník 500
- Dvojitý posuvný zásobník 1200

► Výroba ledu za 24 hodin

Teplota vzduchu	Teplota vody		kg	lbs	
	10 °C	50 °F			7 °C
21 °C	70 °F	15 °C	60 °F	435	959

Záruka 2 roky
s omezením

► Certifikace dostupné pro tento model



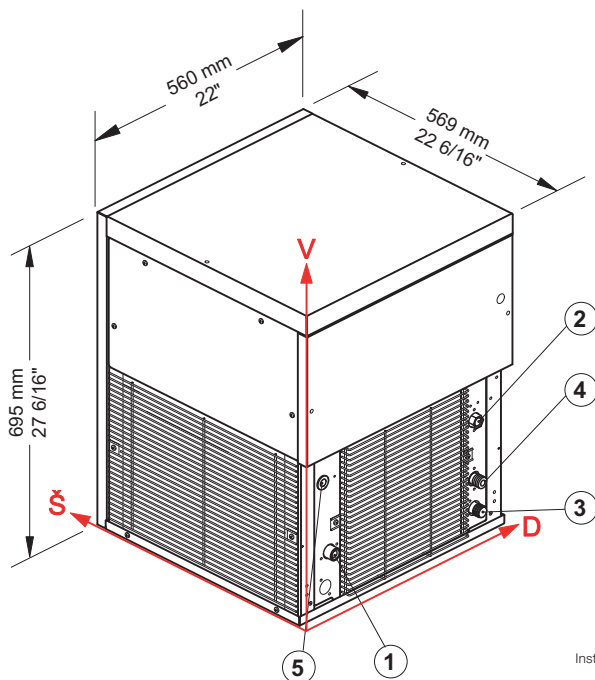


Ledová tříšť

G 510 HC



Modulární výrobek ledu - granulovací systém
Denní kapacita až 500 kg



Instalace



► Pracovní podmínky

- Umístění: vnitřní prostory

	Min.	Max.
Okolní teplota	+10 °C / +50 °F	+43° C / 110° F
Teplota vody	+3° C / +37° F	+32° C / +90° F
Napětí	-10%	+10%
Tlak vody na vstupu	1 bar (14 psi)	6 bar (84 psi)

► Výkon

Teplota vzduchu	Teplota vody	Teplota vody					
		7 °C	45 °F	15 °C	60 °F	21 °C	70 °F
10 °C	500 kg						
50 °F	1102 lbs						
21 °C			435 kg				
70 °F				959 lbs			
32 °C					363 kg		
90 °F						800 lbs	

► Připojení

Všechny údaje se vztahují k zadnímu levému dolnímu rohu (D-V-Ø).

- ① Voda vstup: 80,5 mm / 3 3/16" - 120 mm / 4 12/16" - 3/4"
- ② Vstup chladicí vody: 479,5 mm / 18 14/16" - 260 mm / 10 4/16" - 3/4"
- ③ Voda výstup: 479,5 mm / 18 14/16" - 65 mm / 2 9/16" - 24 mm / 15/16"
- ④ Výstup chladicí vody: 479,5 mm / 18 14/16" - 130 mm / 5 2/16" - 24 mm / 15/16"
- ⑤ Elektrické připojení: 67,5 mm / 2 11/16" - 290 mm / 11 7/16"
- ② ④ Pouze pro systémy s vodním chlazením

► Technické informace

Výroba za 24 h	435 kg / 959 lbs
Chladicí systém	vzduch - voda
Chladivo	R290
Standardní napájení	220-240 V ~ 50 Hz
Průměrná spotřeba energie	1400 W
Pojistka	16 A
Spotřeba elektrické energie	10 kWh/100 kg
Povrchová úprava	kartáčovaná nerez ocel AISI 304

Spotřeba vody	vzduchový: 1 l/kg - 12,0 gal/100 lbs
	vodní: 8 l/kg - 96 gal/100 lbs
Rozměry (D-Š-V mm)	560 - 569 - 695
(D-Š-V in)	22 - 22 6/16 - 27 6/16
Rozměry s balením (D-Š-V mm)	645 - 645 - 910
(D-Š-V in)	25 6/16 - 25 6/16 - 35 13/16
Čistá hmotnost	102 kg / 225 lbs
Hrubá hmotnost	113 kg / 249 lbs

Všechny technické informace je třeba brát v úvahu za následujících podmínek:
 Rozměry bez nožek
 Okolní teplota +21 °C
 Teplota vody +15 °C
 Průměrná spotřeba energie při +43 °C (standardní napětí)

Modely a technické údaje se mohou změnit bez předchozího upozornění

Rev. 01 - květen 2024



www.bremaice.it
info@bremaicegroup.it

We are Brema

